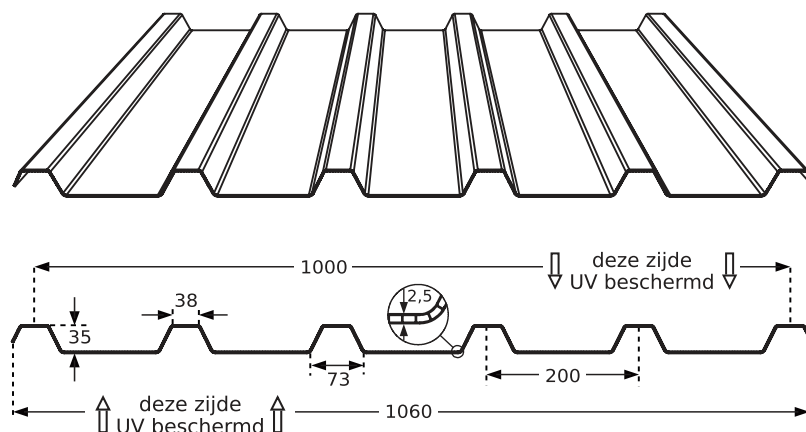


DATASHEET POLYCARBONAAT PROFIELPLAAT

Materiaal	: lichtdoorlatend polycarbonaat (PC)
Profieltype	: profielplaat 200/35 (Longrib) dubbelwandig
Toepassing	: dak en gevel
Kleur	: helder
Plaatbreedte	: 1060 mm
Werkende breedte	: 1035 mm
Lengtes	: advies maximale lengte 7000 mm
Diktes (gemiddelde)	: 2,5 mm / 1,50 kg/m ² (standaard)



Lichttransmissie	: 84 %
Gebruikstemperatuurgebied	: -40 tot +120 °C
Lin. therm. uitzettingscoëfficiënt	: 0,065 mm/m·°C
Brandklasse	: Bs1d0 (volgens NEN 13501-1)
UV bescherming	: twéézijdig d.m.v. coëxtrusie
U-waarde	: 4,7 W/m ² K
Lengte toleranties tot 3 m	: -0/+10 mm
Lengte toleranties van 3 tot 6 m	: -0/+20 mm
Lengte toleranties vanaf 6 m	: -0/+30 mm
Werkende breedte toleranties	: +/- 5 mm
Plaatbreedte tolerantie	: +/- 10 mm
Maximaal te buigen tot een radius	: 8500 mm

Maximale overspanning (cm) met een veiligheidsbreukwaarde van 1,5									
		Belasting (kg/m ²) bij 2 gordingen				Belasting (kg/m ²) bij 3 of meer gordingen			
Dikte (mm)	60	90	120	150	60	90	120	150	
2,5	120	110	105	100	150	135	130	120	

Minimale dakhelling : 4%