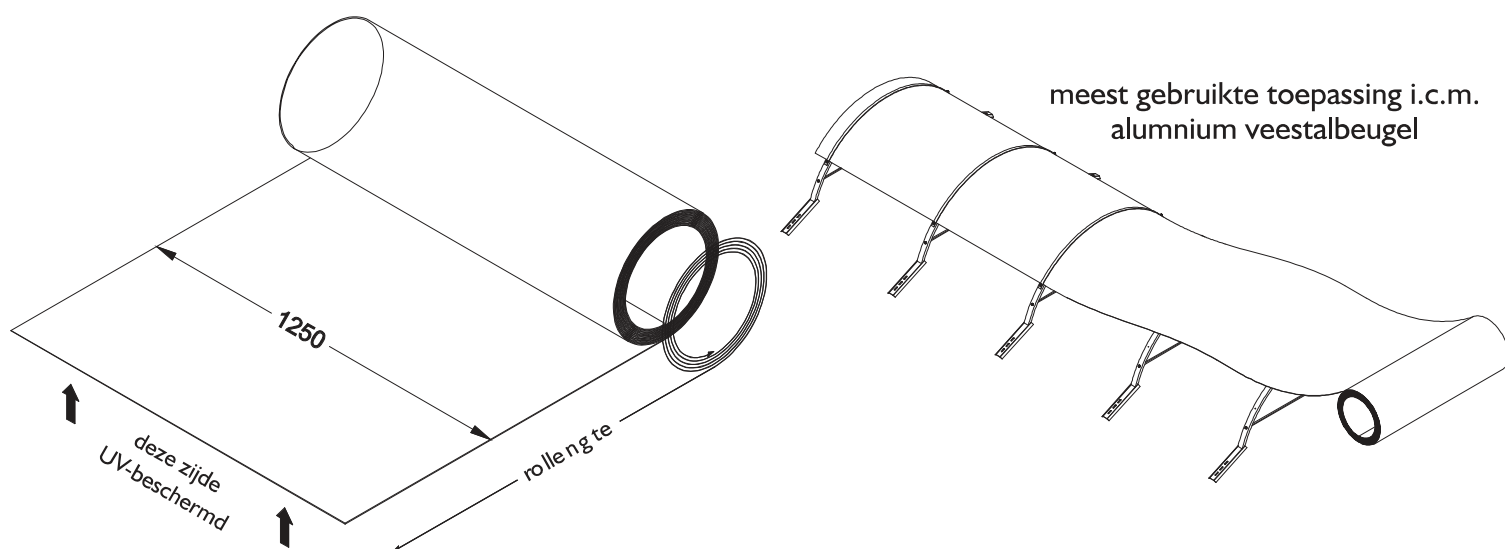


DATASHEET POLYCARBONAAT VLAKKE ROL

Materiaal	: Polycarbonaat
Profieltype	: vlak op rol
Toepassing	: dak en gevel
Kleur	: glashelder
Rolbreedte	: 1250 mm
RolLengte	: 15.000mm (standaard)
Diktes (gemiddelde)	: 1,0 mm / 1,45 kg/m ² (standaard)



Lichttransmissie	: 89%
Gebruikstemperatuurgebied	: -40 tot 120 °C
Lin. therm. uitzettingscoëfficiënt	: 0,065 mm/m·°C
Brandklasse	: Euroklasse EN13501-1 B-s1-do
UV bescherming	: tweezijdig d.m.v. coextrusie
Lengte toleranties	: +/- 10 mm
Breedte toleranties	: +/- 5 mm
Maximaal te buigen tot een radius	: 250 mm

Eigenschap	Test methode	eenheid	Resultaat
Treksterkte bij vloei	DIN 53455	N/mm ²	>60
Treksterkte bij breuk	DIN 53455	N/mm ²	>70
Breakingsindex nD	IDIN 53491	n°	1,58
Kerfslagvastheid ak a+ 23°C	DIN 53453	kJ/m ²	3,9
Warmtegeleidingscoëfficiënt λ	DIN 52612	W/m °C	0,21
Vicat Verwekingspunt (1kg)	DIN 53460	°C	145-150